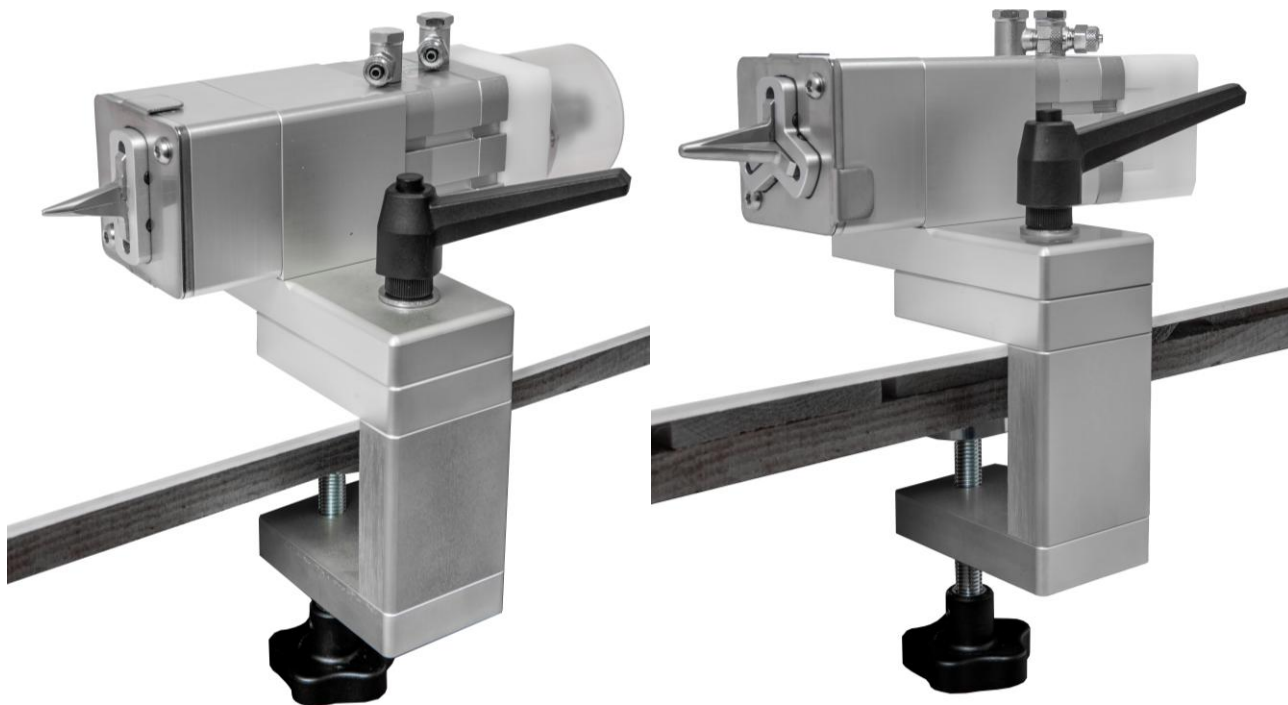


## SCHEDA TECNICA – PICCHIO

Attrezzo pneumatico per divaricazione tubi



### 1. DESCRIZIONE GENERALE

Il Picchio è un attrezzo pneumatico da banco progettato per la divaricazione dell'estremità dei tubi, rendendo più agevole il loro inserimento in raccordi o resche. È particolarmente indicato nelle operazioni di assemblaggio di linee di tubazioni nel settore biomedicale. Il dispositivo garantisce un'operazione semplice, rapida e precisa, migliorando l'efficienza dei processi produttivi.



## 2. DATI TECNICI GENERALI

Caratteristica	Valore
Tipo di azionamento	Pneumatico
Comando	Valvola a pedale
Pressione di esercizio	da 2 a 10 bar
Materiale corpo macchina	Acciaio inox
Alimentazione elettrica	Non necessaria
Applicazioni	Tubi in PVC, silicone, TPE, settori medicali

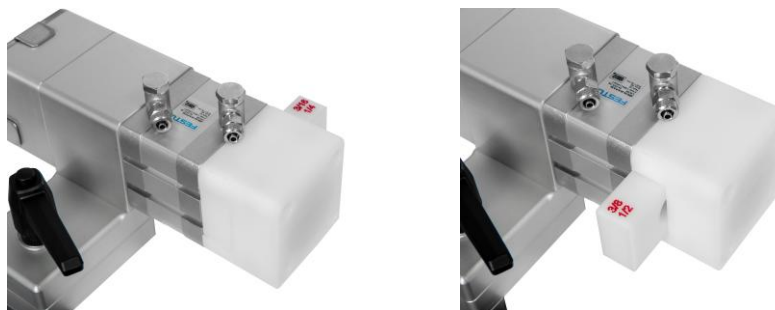
## 3. CONFIGURAZIONI DISPONIBILI

Modello	Numero punte	Diametro tubo supportato
Picchio 2P	2	da 1/8" a 1/2"
Picchio 3P	3	da 3/16" a 1/2"

Il modello a 2 punte è indicato per tubi di piccolo diametro, mentre quello a 3 punte è adatto anche per tubi di diametro e spessore maggiori.

## 4. SISTEMI DI REGOLAZIONE DELL'APERTURA

- Cassetto a 2 posizioni: impostazioni fisse di apertura (min/max)



- Bussola di regolazione continua: apertura modulabile in modo continuo dalla minima alla massima



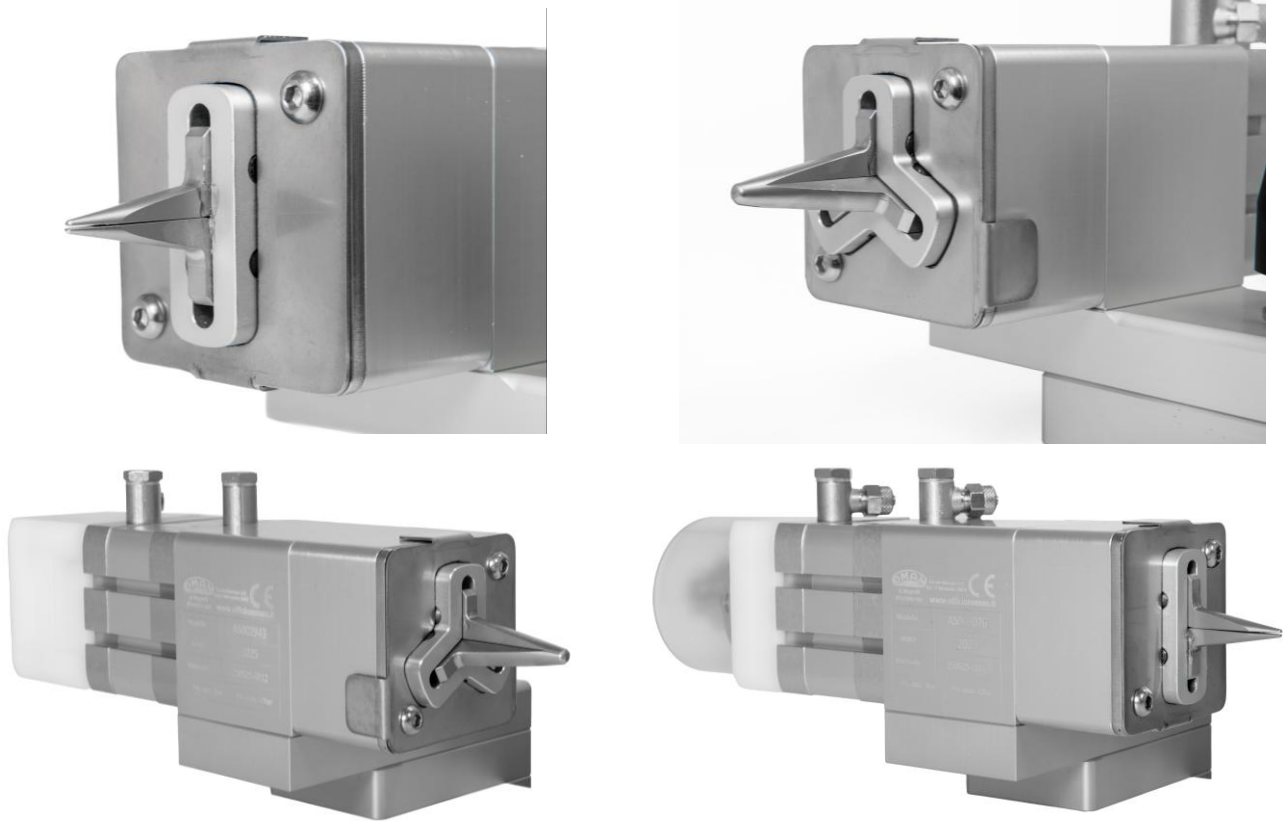


## 5. PERSONALIZZAZIONI DISPONIBILI

Sono disponibili versioni su richiesta in base alle esigenze del cliente:

- Punte dedicate per formati speciali
- Geometrie personalizzate
- Materiali specifici per ambienti o applicazioni particolari

## 6. IMMAGINI DIMOSTRATIVE






## 7. DATI IDENTIFICATIVI

Voce	Valore
Modello 2P	AS003076
Modello 3P	AS002943

Per maggiori informazioni o richieste personalizzate, contattare il nostro ufficio tecnico:

[info@officineoman.it](mailto:info@officineoman.it)

 +39 0535 21180