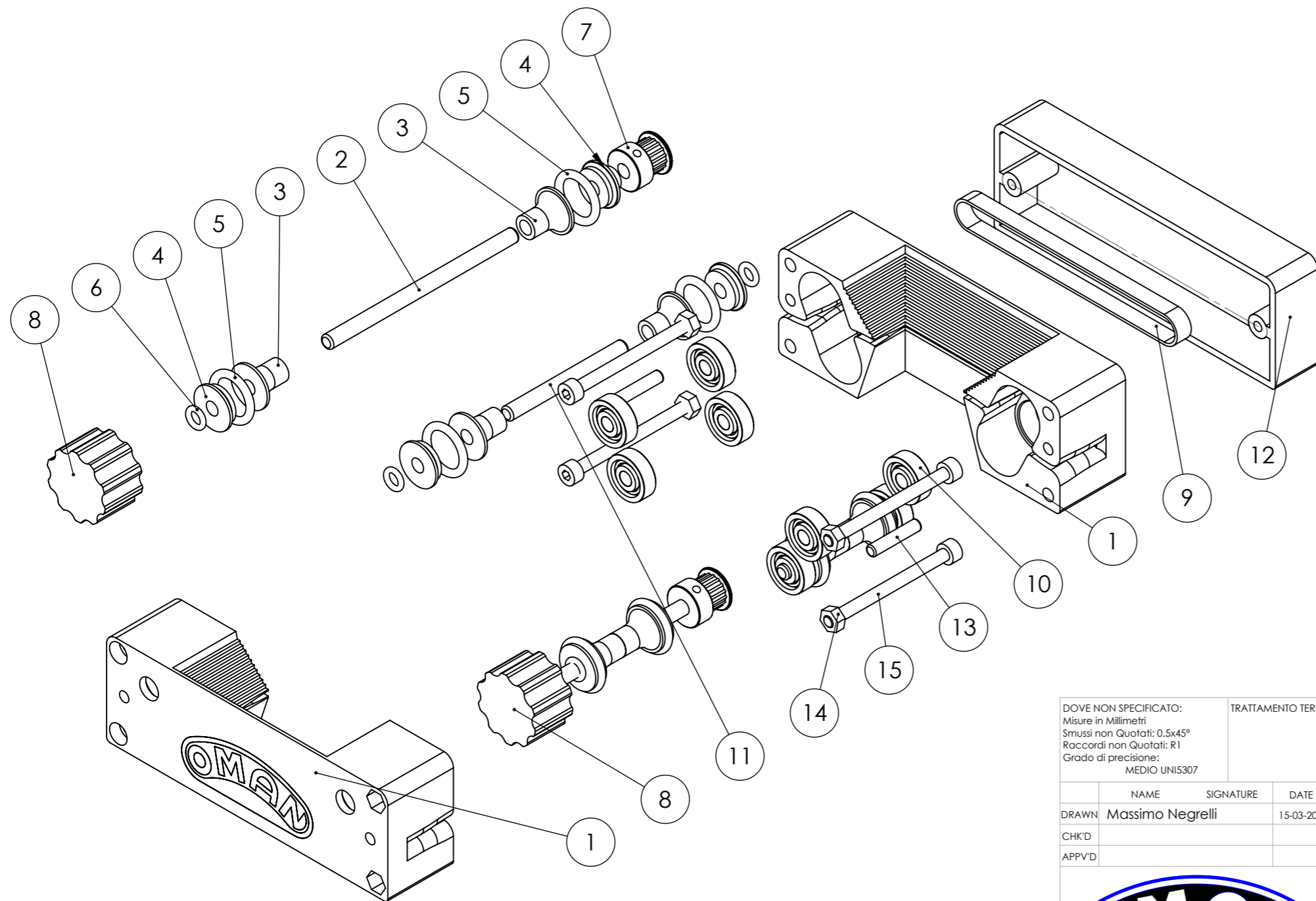



Num. articolo	Codice	CODICE GESTIONALE	Descrizione	Materiale	Massa	Quantità
1	DR011191	DR011191	Parte destra Film carrier	Anticorodal 6082	180.95	2
2	CM000886	CM000886	Spina D5x80	Acciaio in lega	12.07	2
3	DR011193	DR011193	Parte centrale albero	Tecnopolimero	0.90	8
4	DR011192	DR011192	Anello porta ORING d13.1 t2.62	Tecnopolimero	0.62	8
5	OR 117-NBR (Default)	117	Anello di tenuta NORMATEC In - OR 117-NBR	NBR - NBR		8
6	OR 2018-NBR	2018	Anello di tenuta NORMATEC In - OR 2018-NBR	NBR		8
7	CM000884	CM000884	Puleggia dentata GT2 Z16 (Amazon) Foro D5	Anticorodal 6082	3.65	2
8	DR011194	DR011194	Manopola	Tecnopolimero	9.19	2
9	CM000885	CM000885	Cinghia GT2 Lunghezza 200mm largh. 6mm (Amazon)	Tecnopolimero	1.56	1
10	625 (Default)	625	Cuscinetto radiale a sfere 5x16x5	Acciaio in lega		8
11	CM000887	CM000887	Spina D5x50	Acciaio in lega	7.54	2
12	DR011195	DR011195	Carter	Tecnopolimero	29.54	1
13	Pin_UNI_EN_28734_1993_A_4x20_v9.50 (Default)	Spina D4x20	Spina cilindrica D4x20	Acciaio al carbonio semplice	1.95	2
14	CM000016 (M4)	Dado M4	Dado Normale M4	Acciaio al carbonio semplice	0.85	4
15	CM000888	CM000888	Vite TCEI M4x50	Acciaio in lega	5.84	4



DOVE NON SPECIFICATO: Misure in Millimetri Smussi non Quotati: 0.5x45° Raccordi non Quotati: R1 Grado di precisione: MEDIO UNI5307		TRATTAMENTO TERMICO / FINITURA SUPERFICIALE	Sbavare accuratamente gli spigoli vivi e non rilevare misure sul disegno	Cliente: OMAN di Negrelli	Revisione: NUOVO
DRAWN: Massimo Negrelli		SIGNATURE	DATE: 15-03-2023	Descrizione: Film carrier 35mm	
CHK'D				DWG NO. AS002732-	
APPV'D				ID: AS002732	
		MATERIALE / STATO:		A3	
		Massa [gr]: 543.62		SCALE:1:1.5 SHEET 1 OF 1	