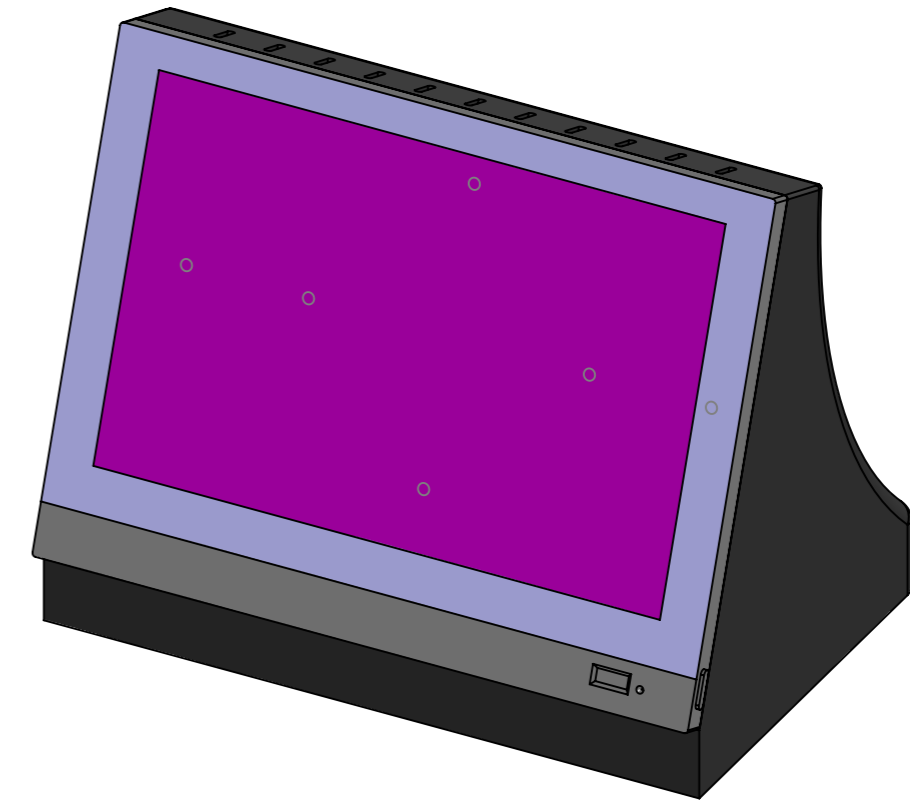
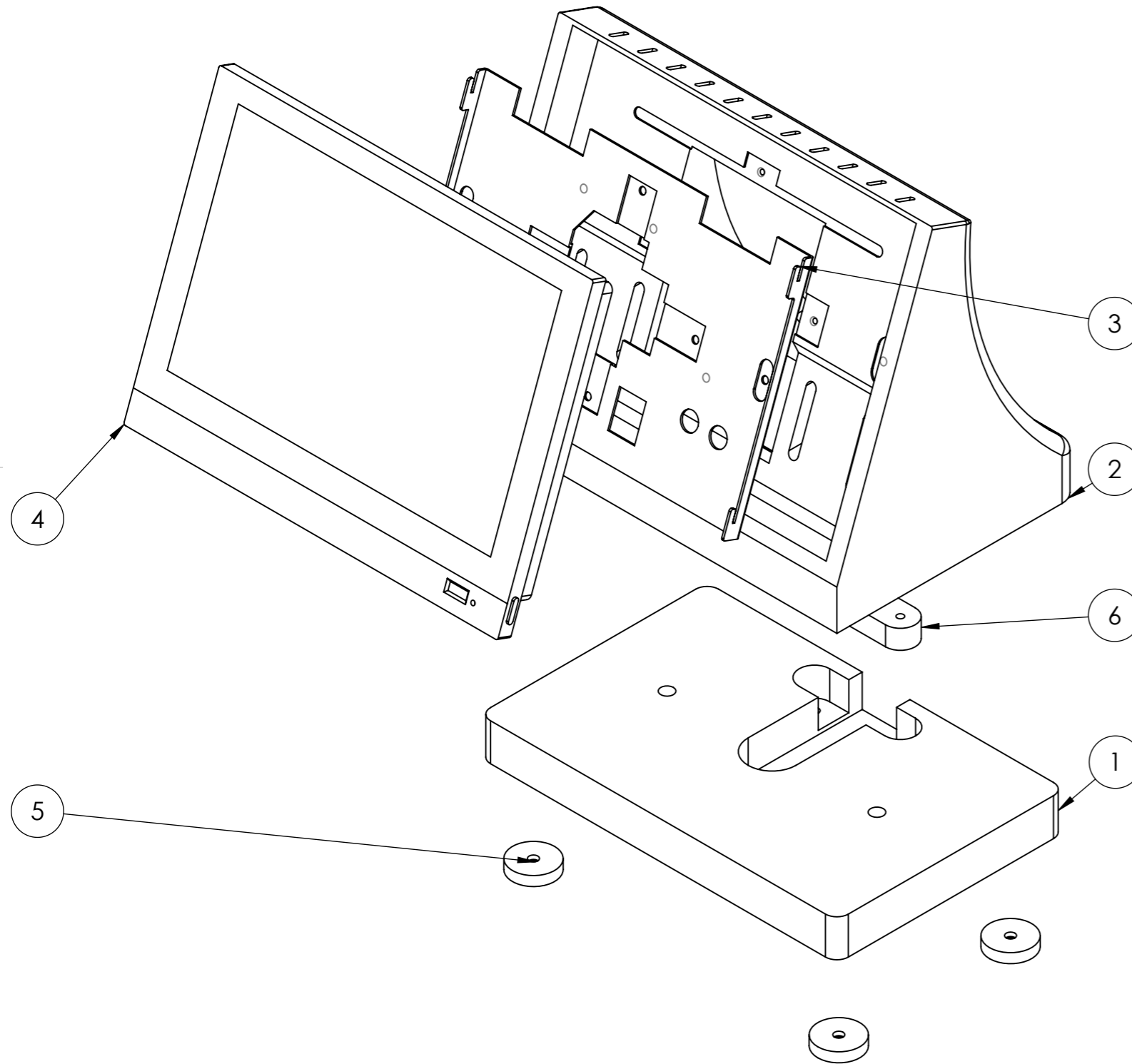



Num. articolo	Codice	Descrizione	Materiale	Massa	Quantità
1	DR009763	Piastra base	Alluminio Lega 2017A	1087.32	1
2	DR009764	Carter BTicino Hometouch	Tecnopolimero	1199.45	1
3	DR009762	Piastra fissaggio BTicino Hometouch	Fe430	124.72	1
4	CM000774	BTicino HomeTouch	Tecnopolimero	722.48	1
5	CM000301	Tampone di gomma bianca D22mm	Gomma	1.60	4
6	DR009765	Linguetta pressacavo	Delrin Bianco	12.08	1



DOVE NON SPECIFICATO: Misure in Millimetri Smussi non Quotati: 0.5x45° Raccordi non Quotati: R1 Grado di precisione: MEDIO UNI5307		TRATTAMENTO TERMICO / FINITURA SUPERFICIALE	Sbavare accuratamente gli spigoli vivi e non rilevare misure sul disegno	<b>Cliente:</b> <b>OMAN di Negrelli</b>	Revisione: NUOVO
NAME	SIGNATURE	DATE	Descrizione: Stand da tavolo per BTicino Hometouch		
DRAWN	Massimo Negrelli	11-11-2020			
CHK'D					
APPV'D					
			MATERIALE / STATO:	DWG NO. AS002329-	A3
			Massa [gr]: 3152.45	ID: AS002329	
			SCALE:1:2	SHEET 1 OF 1	