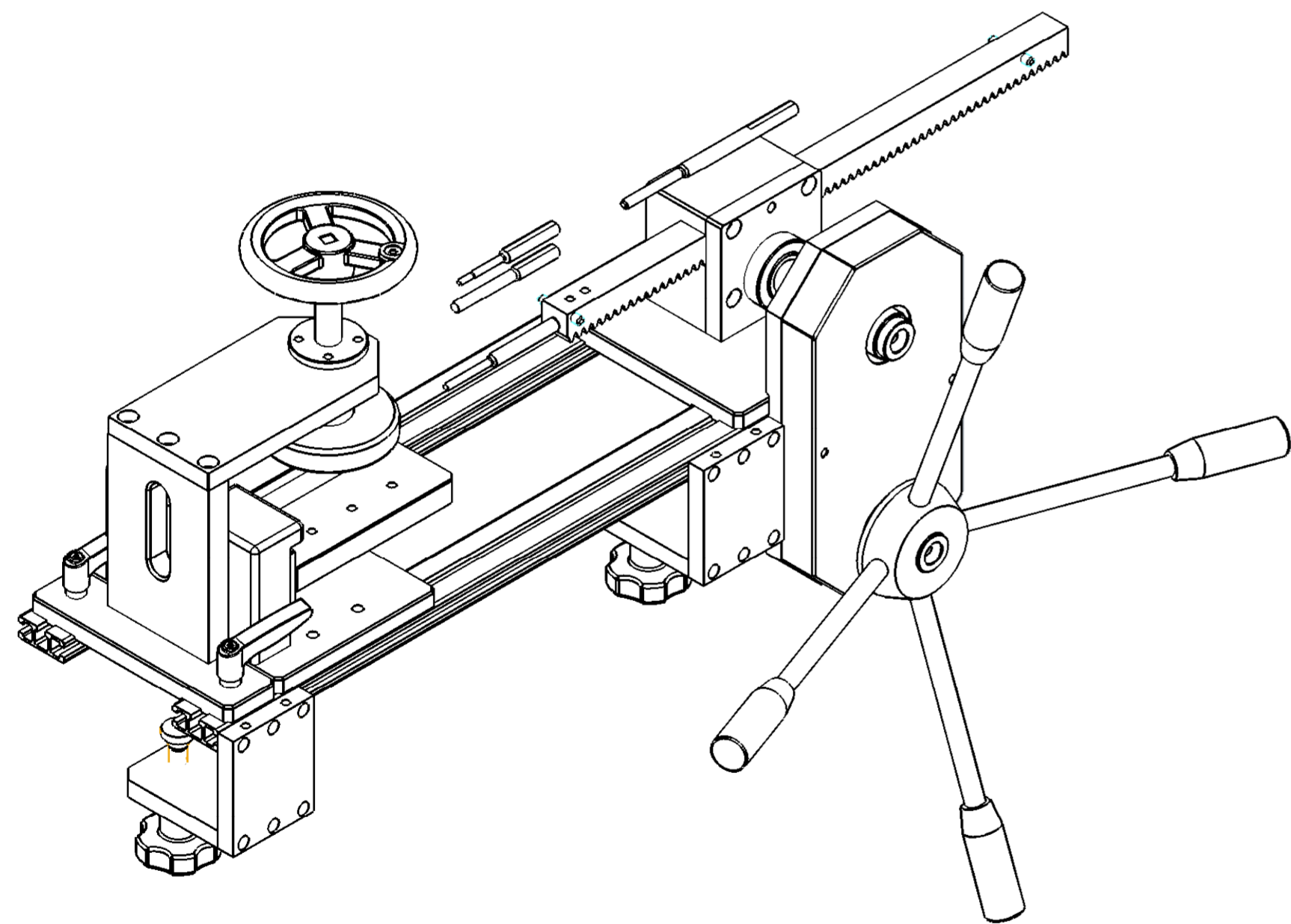


DOVE NON SPECIFICATO: Misure in Millimetri Smussi non Quotati: 0.5x45° Raccordi non Quotati: R1 Grado di precisione: MEDIO UNI5307		TRATTAMENTO TERMICO / FINITURA SUPERFICIALE	Stavare accuratamente gli spigoli vivi e non rilevare misure sul disegno	Cliente: OMAN di Negrelli Via del Mercato, 6/8 41037 Mirandola (MO) Tel / Fax: 0535-21180	Revisione: NUOVO
NAME	SIGNATURE	DATE	Descrizione: Scatola cremagliera		
DRAWN	Massimo Negrelli	13-06-2015			
CHKD					
APPVD			MATERIALE / STATO:	DWG NO. AS001516-	A2
			Massa [gr]: 21069.30	ID: AS001516	
			SCALE:1:4	SHEET 1 OF 2	





Num. articolo	Dis. N.	Codice	Descrizione	Materiale	Massa	Quantità
1	DR006523	DR006523	Piastra base Lato Morsa	Lega 2017A	1189.34	1
2	DR006522	DR006522	Coperchio	Lega 2017A	385.77	1
3	DR006521	DR006521	Scatola cremagliera	Lega 2017A	1126.81	1
4	DR006516	DR006516	Cremagliera Mod. 2.5 L500	C43	2141.65	1
5	DR006517	DR006517	Mozzo manubrio 5 razze	Lega 2011	430.02	1
6	DR006518	DR006518	Razza manubrio	C43	227.67	4
7	DR006519	DR006519	Rondella	AVP / Acciaio al Pb	35.39	3
8	DR006520	DR006520	Albero	C43	622.74	1
9	DR006515	DR006515	Pignone Z18 Mod. 2.5	C43	283.02	1
10	DR000090	DR000090	Dorso Morsetto	Lega 2017A	315.43	2
11	CM000033 (10124)	SB_10124	Puntale a testa snodata 10124	Acciaio al carbonio semplice	96.44	2
12	CM000034 (M12)	MANOPOLA_M12	Manopola ELES A M12	Acrilico (Impatto medio-alto)	64.85	2
13	DR000091	DR000091	Piede Morsetto	Lega 2017A	325.48	2
14	DR006524	DR006524	Caccia spina D4.7	Acciaio Cr-Vn	61.06	1
15	DR006525	DR006525	Staffa	Lega 2017A	1059.61	1
16	DR006526	DR006526	Piano appoggio	Lega 2017A	1152.08	1
17	CM000036 (D6x40)	D6x40 UNI6336A	Spina cilindrica UNI6364A	Acciaio al carbonio semplice	8.76	2
18	HLRA7	HLRA7	Supporto Attacco laterale D7 MISUMI	Acciaio in lega	21.64	1
19	DR006359	DR006359	Blocchetto finecorsa	Lega 2017A	342.87	1
20	DR006607	DR006607	Lardone	Ottone	32.95	2
21	DR006364	DR006364	Vite regolazione M12	C43	78.20	1
22	CM000034 (M8)	MANOPOLA_M8	Manopola ELES A M8	Acrilico (Impatto medio-alto)	20.57	1
23	CM000036 (D3x20)	SP3x20	Spina cilindrica UNI6364A D3x20	Acciaio in lega	1.09	1
24	Spina Elastica (6x36)	6x36-6874	Spina Elastica UNI6874 6x36	Acciaio in lega	3.86	1
25	C-MPFZ25-30	C-MPFZ25-30	Boccola senza lubrificazione D25 L30 con collare MISUMI	Bronzo per cuscinetti	140.15	1
26	DR006686	DR006686	Piastra base Lato cremagliera	Lega 2017A	1191.05	1
27	DR006687	DR006687	Longherone smagliatrice	Anticorodal 6082	571.78	2
28	DR006690	DR006690	Vite Testa svasata a brugola M8x70 lavorata	Acciaio in lega	27.71	2
29	CM000285	UPCN21-B-36	Maniglia a ponte L110 (Int 93.5) (MISUMI)	Tecnopolimero	30.42	2
30	DR006656	DR006656	Colonna di centraggio	Ottone	25.11	2
31	DR006689	DR006689	Zoccolo per smaglia catene	Delrin Bianco	215.74	1
32	DR006688	DR006688	Caccia spina D7.5	Acciaio Cr-Vn	44.39	1
33	DR006691	DR006691	Caccia spina D3.7	Acciaio Cr-Vn	35.35	1
34	C-MPFZ20-25	C-MPFZ20-25	Boccola senza lubrificazione MISUMI D20 L25 con collare	Bronzo per cuscinetti	101.61	1
35	DR006701	DR006701	Zoccolo per smaglia catene con labbro	Delrin Bianco	486.75	1
36	DR006700	DR006700	Caccia spina D6.5	Acciaio Cr-Vn	81.75	1
37	DR006724	DR006724	Coperchietto	Delrin Bianco	7.50	1
38						4
39	DR007136	DR007136	Ruota catena 1/2"x1/8" Z30 Chiaravalli	Acciaio in lega		1
40	DR007138	DR007138	Distanziale	Lega 2011	22.03	1
41	DR007137 (Default)			C43	267.81	1
42	GRAF12	GRAF12	Manopola M12 Maschiata Misumi	Tecnopolimero	60.68	4
43	UNI 6604-A-6X6X50-C40 (Default)	LING 6x6-50	Linguetta UNI 6604-A 6x6x50	Acciaio ad alta resistenza		2
44	DR007135	DR007135	Pignone catena 1/2"x1/8" Z12 Chiaravalli	Acciaio in lega		1
45	DR007139	DR007139	Carter fisso	Lega 2017A	1334.66	1
46	CM000593	CM000593	Catena 1/2"x1/8" 48 Maglie	Acciaio in lega	266.08	1
47	C-MPFZ20-20	C-MPFZ20-20	Boccola senza lubrificazione MISUMI D20 L20 con collare	Bronzo per cuscinetti	85.31	2
48	DR007140	DR007140	Supporto boccole	Lega 2011	98.05	1
49	DR007158	DR007158	Carter	AlSi 304	474.12	1
50	DR007160	DR007160	Piastra base Morsetto	Lega 2017A	360.78	1
51	DR007161	DR007161	Staffa	Lega 2017A	713.00	1
52	DR007162	DR007162	Staffa superiore	Lega 2017A	722.54	1
53					135.92	2
54	MTSFR18	MTSFR18	Chiocciola filetto D18 Passo 4 MISUMI	Bronzo commerciale, UNS C22000 (Bronzo 9)	307.11	1
55	MTSBR18-150	MTSBR18-150	Vite Trapezia MISUMI D18 Passo4 L150	Acciaio in lega	238.31	1
56	AHNF125-SC10	AHNF125-SC10	Volantino MISUMI D100 foro quadro 10	Acciaio in lega	852.72	1
57	DR007163	DR007163	Disco pressore	Delrin Bianco	211.99	1

DOVE NON SPECIFICATO: Misure in Millimetri Smussi non Quotati: 0.5x45° Raccordi non Quotati: R1 Grado di precisione: MEDIO UNI5307		TRATTAMENTO TERMICO / FINITURA SUPERFICIALE	Stavare accuratamente gli spigoli vivi e non rilevare misure sul disegno	Cliente: OMAN di Negrelli Via del Mercato, 6/8 41037 Mirandola (MO) Tel / Fax: 0535-21180	Revisione: NUOVO
NAME	SIGNATURE	DATE	Descrizione: Scatola cremagliera		
DRAWN: Massimo Negrelli		13-06-2015			
CHK'D:					
APP'VD:					
MATERIALE / STATO:			DWG NO. AS001516-	A2	
ID: AS001516			SCALE:1:4	SHEET 2 OF 2	

