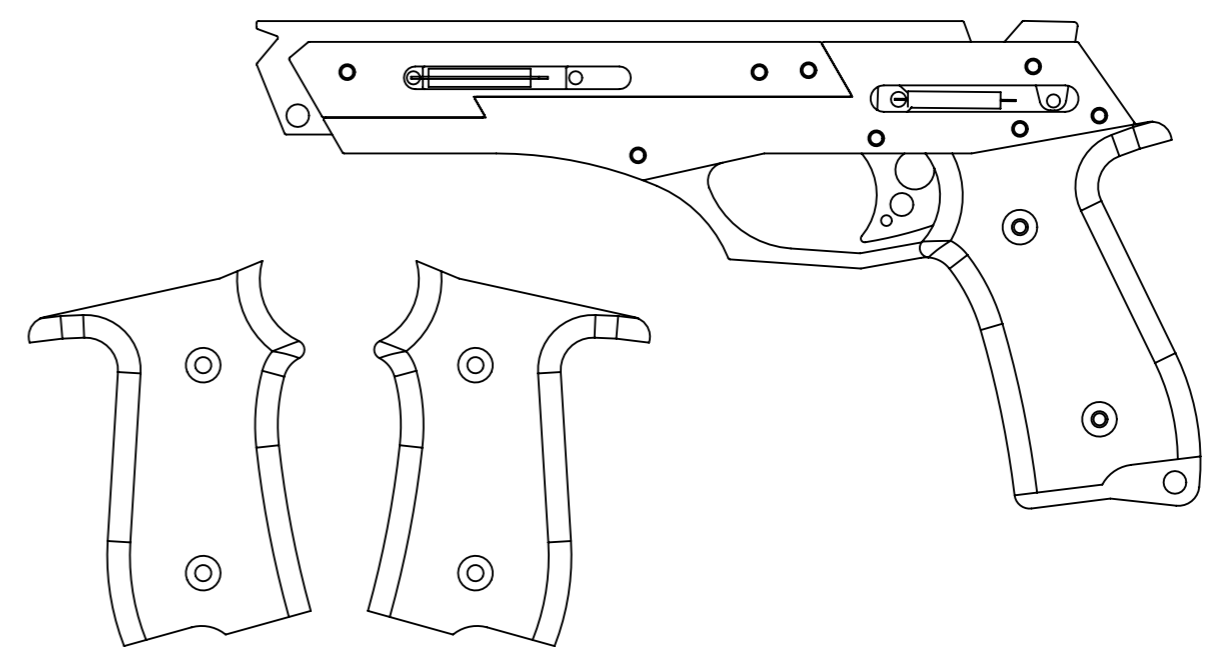
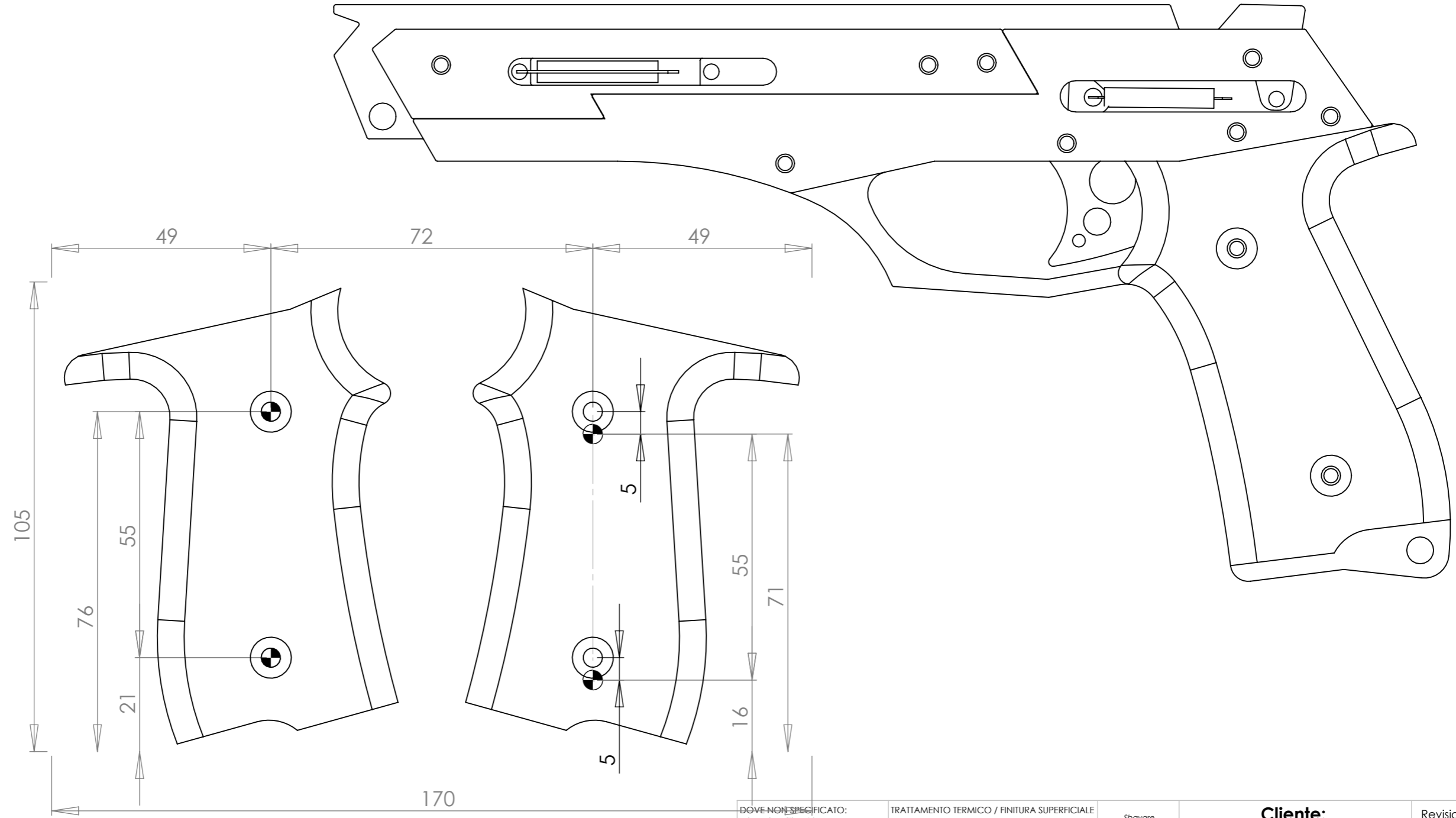
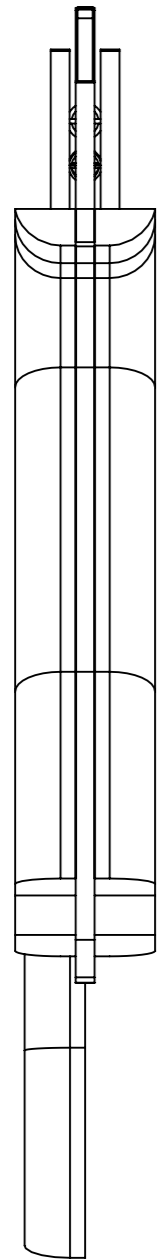


Num. articolo	Dis. N.	Codice	Descrizione	Materiale	Massa	Quantità
1	DR002646	DR002646	Impugnatura	AISI 304	126.99	1
2	DR002645	DR002645	Canna	AISI 304	72.05	1
3	DR002647 (Var_01)	DR002647-01	Guancetta Var_01	Fe360	62.94	1
4	DR002647	DR002647-00	Guancetta	Fe360	63.46	1
5	DR002648 (Var_01)	DR002648-01	Carrello Var_01	Fe360	33.80	1
6	DR002649	DR002649	Grilletto	AISI 304	8.74	1
7	DR002650	DR002650	Camma	Fe360	2.11	1
8	DR002651	DR002651	Cane	AISI 304	5.12	1
9	DR002652	DR002652	Impugnatura	PVC rigido	43.15	1
10	DR002648	DR002648-00	Carrello	Fe360	34.11	1
11	DR002652 (DefaultSX)	DR00265-Sx	Impugnatura DefaultSX	PVC rigido	43.15	1
12	DR002684	DR002684	Molla trazione L35 D4.8 filo d0.6 (TRZ095 DS Carpi)	AISI 304	2.24	1
13	DR002686 (Semplificata)	DR002686	Molla trazione D4 L36 Filo d0.35 Semplificata	AISI 304	0.88	1



DOVE NON SPECIFICATO: Misure in Millimetri Smussi non Quotati: 0.5x45° Raccordi non Quotati: R1 Grado di precisione: MEDIO UNI5307		TRATTAMENTO TERMICO / FINITURA SUPERFICIALE	Sbavare accuratamente gli spigoli vivi e non rilevare misure sul disegno	Cliente: OMAN di Negrelli Via del Mercato, 6/8 41037 Mirandola (MO) Tel / Fax: 0535-21180	Revisione: NUOVO
NAME	SIGNATURE	DATE		Descrizione: Rubber Band Gun Chord Double	
DRAWN	Massimo Negrelli	25-09-2010		DWG NO. AS000579-	A3
CHK'D				ID: AS000579	
APPV'D			MATERIALE / STATO:	Massa [gr]: 498.75	SCALE:1:2 SHEET 1 OF 3





DOVE NON SPECIFICATO: Misure in Millimetri Smussi non Quotati: 0.5x45° Raccordi non Quotati: R1 Grado di precisione: MEDIO UNI5307		TRATTAMENTO TERMICO / FINITURA SUPERFICIALE	Sbavare accuratamente gli spigoli vivi e non rilevare misure sul disegno	Cliente: OMAN di Negrelli	Revisione: NUOVO
NAME	SIGNATURE	DATE		Descrizione: Rubber Band Gun Chord Double	
DRAWN	Massimo Negrelli	25-09-2010		DWG NO. AS000579-	A3
CHK'D				ID: AS000579	
APPV'D				Massa [gr]: 498.75	SCALE:1:1
			MATERIALE / STATO:		

150

280

