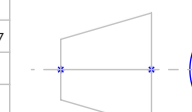



<small>DOVE NON SPECIFICATO: Misure in Millimetri. Smussi non Quotati: 0,5x45° Raccordi non Quotati: R1 Grado di precisione: MEDIO LINE3307</small>		<small>TRATTAMENTO TERMICO / FINITURA SUPERFICIALE</small> <small>Spessore acciamento pl. esp. in v. in non rilevare misure sul disegno</small>		<b>Cliente:</b> <b>OMAN di Negrelli</b> <small>Via del Mercato, 6/8 41037 Mirandola (MO) Tel. / Fax: 0535-21190</small>	Revisione: NUOVO
<small>DESCRIZIONE:</small> <b>Pantografo OMAN con telaio</b>	<small>Nome</small> MASSIMO NEGRELLI	<small>Signature</small> 	<small>DATE</small> 15-02-2017	<small>DWG NO.</small> AS001741-	<small>A1</small>
<small>MATERIALE / STATO:</small> Massa [g]: 133298.39	<small>ID:</small> AS001741	<small>SCALE:</small> 1:6		<small>SHEET 1 OF 1</small>	