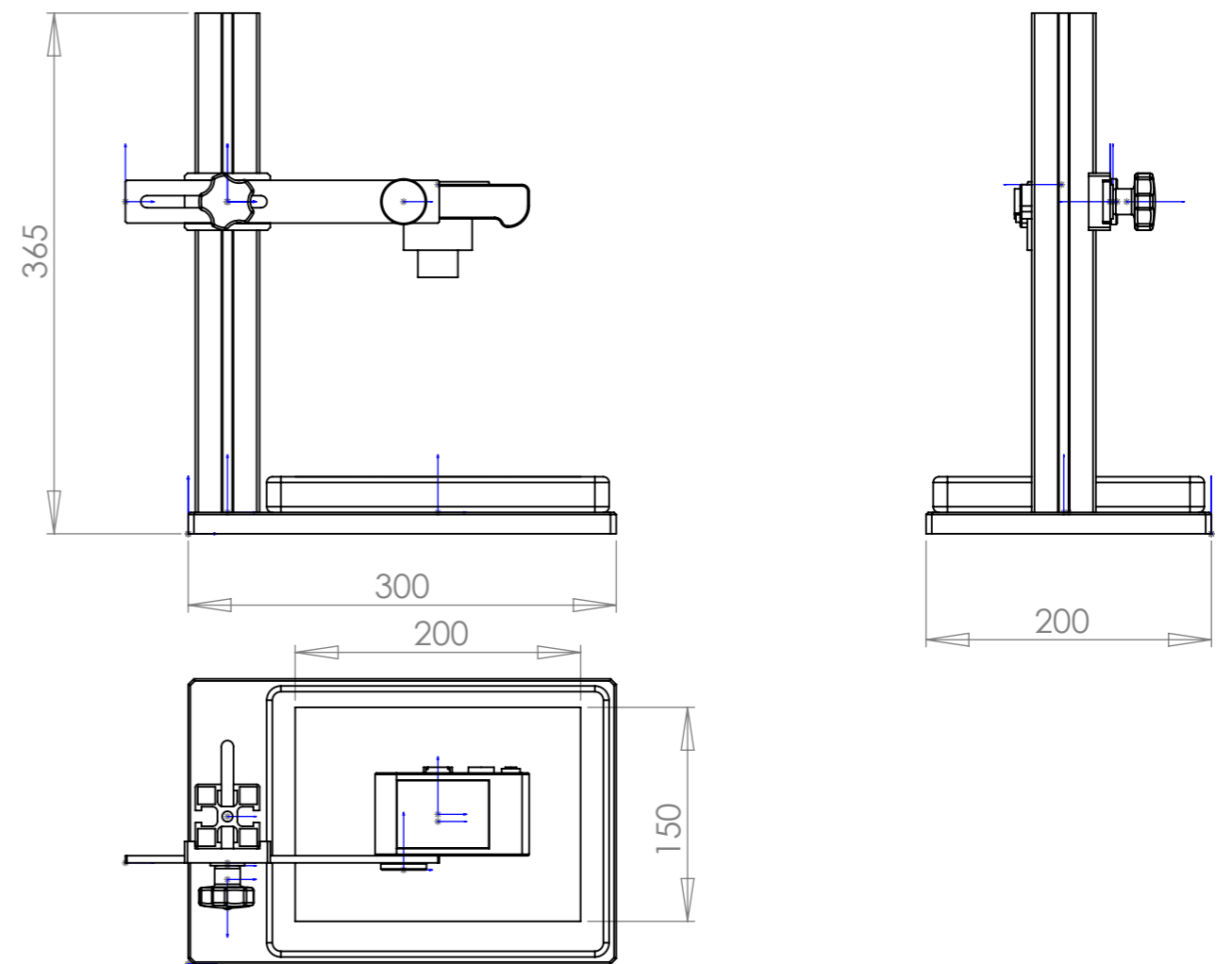
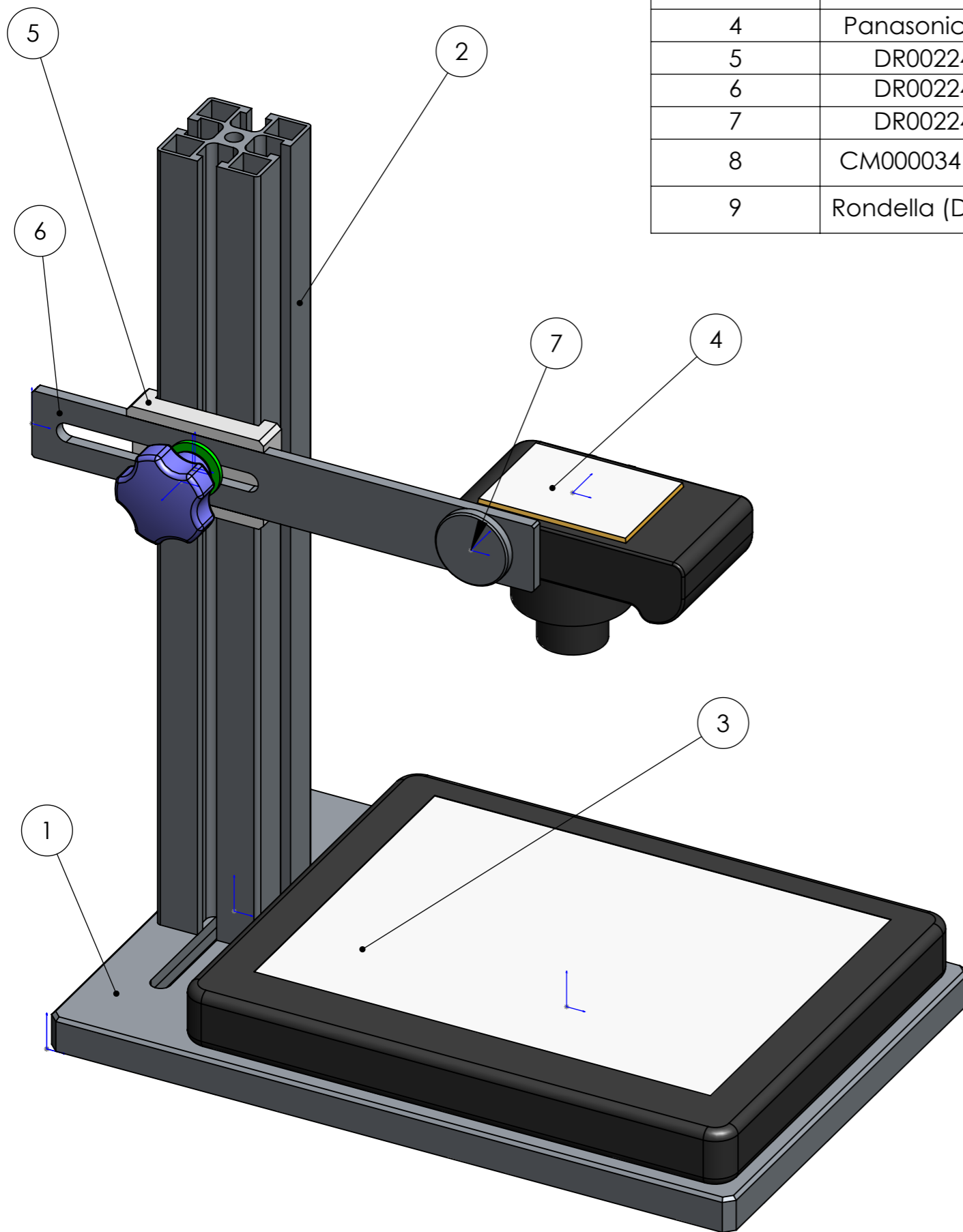


Num. articolo	Dis. N.	Descrizione	Materiale	Massa	Quantità
1	DR002241	Piastra base duplicatore	Lega 2017A	2358.14	1
2	DR002242	Colonna duplicatore	Anticorodal 6082	605.84	1
3	CM000181	Visore negativi	Vari	8839.92	1
4	Panasonic_LX3	Fotocamera Panasonic LX3	Vari	1649.78	1
5	DR002243	Staffa fotocamera	Delrin Bianco	24.39	1
6	DR002244	Staffa	Lega 2017A	77.05	1
7	DR002245	Vite fissaggio 1/4"	Lega 2011	13.03	1
8	CM000034 (M8)	Manopola ELESA M8	Acrilico (Impatto medio-alto)	20.57	1
9	Rondella (D8x24)	Rondella piana	Acciaio galvanizzato	6.25	1



DOVE NON SPECIFICATO:
 Misure in Millimetri
 Smussi non Quotati: 0.5x45°
 Raccordi non Quotati: R1
 Grado di precisione:
 MEDIO UNI5307

TRATTAMENTO TERMICO / FINITURA SUPERFICIALE

Sbavare accuratamente gli spigoli vivi e non rilevare misure sul disegno

Cliente: **PHOTOCAMERA.ORG** Revisione: NUOVO

OMAN di Negrelli Via del Mercato, 6/8
 41037 Mirandola (MO)
 Tel / Fax: 0535-21180

NAME	SIGNATURE	DATE
DRAWN	Negrelli Massimo	16-07-2009
CHK'D		
APPV'D		



Descrizione:
Duplicatore



MATERIALE / STATO:

Massa [gr]: 13594.96

DWG NO. AS000480-
 ID: AS000480

SCALE:1:2

SHEET 1 OF 1

A3